

IO 00776
(07.2012)



Hansa
Haushaltsgeräte

RUS



Посудомоечная машина ZIM 636 EH

Инструкция по обслуживанию



Уважаемые покупатели,

Прежде, чем воткнуть вилку шнура посудомоечной машины в розетку и включить устройство, нужно обязательно прочитать целиком инструкцию по эксплуатации и установке. Содержащиеся в ней указания помогут снизить риск получения травм и повреждения устройства.

Документацию машины следует хранить в надежном месте для правильной эксплуатации и обращения за справкой при необходимости.

Настоящая инструкция по эксплуатации была подготовлена для различных устройств и отдельные функции, описываемые в ней, могут не касаться Вашей посудомоечной машины.



Утилизация	4
иНСтр Укции По бе зо ПаСНо Сти	4
Стр ое Ние маши Ны	6
НаСтр ойки По СУДомоеч Ной маши Ны	7
что Не Сле ДУет мыть В По СУДомоеч Ной маши Не	14
загр Узка По СУДы В По СУДомоеч НУю маши НУ	14
Ухо Д за По СУДомоеч Ной маши Ной	17
тех Ниче Ские ДаНные	24
иНСтр Укция По УСтаНо Вке	24
Сер Ви С	26
По Дгот о Вка УСтаНо Вкии мо Нтажа	
По СУДомоеч Ной маши Ны	27

инструкция по эксплуатации

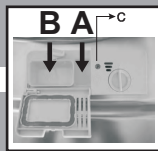
С целью подробного ознакомления с процессом обслуживания посудомоечной машины, следует внимательно прочесть инструкцию по обслуживанию.

Включение оборудования

чтобы включить оборудование, откройте двери, нажмите кнопку «On/Off» («Включить/Выключить»).

Наполнение ёмкости моющего средства

Ёмкость А: каждый цикл мытья; Ёмкость В: только для программ с предварительным мытьём. (Следует соблюдать инструкцию обслуживания!)



Проверка уровня ополаскивателя

механический указатель С. Электрический указатель на панели управления (при его наличии - только в моделях с системой смягчения воды.)

Проверка уровня регенерирующей соли

Электронный указатель на панели управления (при его наличии) если на панели управления нет предупредительной лампочки соли (ею оснащены не все модели), Вы можете рассчитать момент восполнения соли для смягчения воды, беря за основу количество циклов, выполненных посудомоечной машиной.



загрузка корзин

очистить посуду от всех остатков пищи. замочить остатки пригоревшей пищи на сковородах, и только затем разместить посуду в корзинах. Смотрите инструкцию «Наполнение посудомоечной машины» .

Выбор программы

Нажать кнопку установки программы и держать, пока не загорится лампочка выбранной программы. (См. раздел под названием «инструкция эксплуатации»)

Эксплуатация посудомоечной машины

открыть кран с водой, закрыть двери. машина начнёт работу по истечении примерно 10 секунд.

изменение программы

1. текущий цикл можно изменить только в том случае, если он был недолгим по времени работы. В противном случае, изменение программы может привести к смыванию моющего средства и воды. В таком случае следует опять наполнить дозирующую ёмкость моющим средством
2. Для того, чтобы аннулировать текущую программу, следует нажать кнопку «Программы» и придержать её дольше 3 секунд,
3. Выбрать новую программу.
4. Повторно включить посудомоечную машину

Дополнительное добавление посуды в посудомоечную машину посуды

1. Приоткрыть двери, чтобы задержать работу посудомоечной машины.
2. когда разбрызгиватель перестанет действовать, открыть двери полностью.
3. разместить посуду, которую хотите добавить.
4. закрыть двери. Посудомоечная машина возобновит процесс работы через 10 секунд.

Соблюдайте осторожно сть при открытии дверей. В момент открытия дверей может выйти горячий пар!

если оборудование отключится во время процесса мытья

если оборудование отключится во время процесса мытья (например, внезапно прервётся подача электричества), то в момент следующего её включения следует снова выбрать программу цикла мытья и посудомоечная машина продолжит работу.

отключение оборудования

После окончания цикла работы, сигнальная система посудомоечной машины включится 8 раз, затем сигнал выключится. отключите оборудование кнопкой «On/Off» [«Включить/Выключить»].

закрытие крана, разгрузка корзины

Предупреждение: избегайте разгрузки ещё горячей посуды и столовых приборов, перед выемкой их из посудомоечной машины следует подождать примерно 15 минут, так как в горячем состоянии посуда легко бьётся и трескается. разгружать посуду из посудомоечной машины следует начинать от нижней корзины.

1 Утилизация

Упаковка и отдельные элементы устройства выполнены из материала, который можно переработать. На них размещен значок переработки и сведения о типе материала (PE, PS, POM).

Перед началом эксплуатации устройства нужно удалить упаковку и утилизировать ее, как положено.

Предостережение

Упаковка может представлять опасность для детей. материалы, пригодные для переработки, следует сдать в местный пункт сбора утиля. Дополнительные сведения можно получить у местных органов власти и в пунктах утилизации отходов.



Изъятие из эксплуатации

По окончании периода эксплуатации от данного продукта нельзя избавляться как от обычных коммунальных отходов, а сдать его в пункт сбора и повторной переработки электрических и электронных устройств. об этом информирует символ, расположенный на продукте, инструкции по обслуживанию или на упаковке.

м атериалы, использованные в машине, пригодны для повторной переработки, в соответствии с обозначениями. благодаря повторной переработке, использованию материалов либо иным формам использования изношенного оборудования, Вы вносите значительный вклад в защиту окружающей среды.

и нформацию о соответствующем пункте приема изношенного оборудования Вам предоставит администрация города.

благодарим за Ваш вклад в защиту окружающей среды.

Во избежание опасности, до транспортировки, следует сделать невозможным эксплуатацию машины.

Следует вынуть штекер из розетки и отрезать кабель питания. кроме этого, следует повредить замок в дверце.

2 Инструкции по безопасности

Перед установкой

Проверить машину на предмет повреждений во время транспортировки. Никогда не устанавливайте и не используйте поврежденную машину. В случае возникновения сомнений, свяжитесь с продавцом.

Перед первым запуском

- См. примечания, касающиеся установки (ниже).
- Поручите установку системы заземления квалифицированному электрику.
- Производитель не отвечает за какие-либо поломки, возникшие вследствие эксплуатации незаземленной машины.
- Перед запуском машины проверить, соответствуют ли данные, представленные на щитке, данным местной сети электропитания.
- На время установки отключить посудомоечную машину от сети электропитания.

- Не подключайте машину к сети питания с помощью удлинителя. Удлинители не обеспечивают достаточной безопасности (к примеру, могут перегреваться). Всегда используйте оригинальный штекер, поставленный с машиной. После установки машины, штекер должен быть легкодоступным.

Данное устройство не предназначено для использования лицами (в том числе детьми) с ограниченными физическими, чувствительными или психическими способностями, а также лицами с недостаточным опытом или знанием устройства, разве что это происходит под надзором или согласно инструкции обслуживания устройства, переданной лицами, которые отвечают за их безопасность.

безопасность детей

- Не позволяйте детям играть этой машиной.
- моющие средства для посудомоечных машин могут иметь едкое воздействие на глаза, рот и горло. Прочтите примечания относительно безопасности, размещаемые производителями моющих средств.
- Никогда не оставляйте детей без присмотра, когда машина открыта. В ней могут находиться остатки моющих средств.
- Вода в посудомоечной машине непригодна для питья. о пасность вредного воздействия едких моющих средств.
- Во время открывания дверцы в процессе выполнения программы, следует соблюдать осторожность по причине высокой температуры воды
- Всегда располагать длинные и острые/остроконечные предметы (к примеру, вилки, ножи) в корзинке для столовых приборов кончиками вниз или горизонтально на верхней корзине, чтобы избежать возможных травм.

ежедневное обслуживание

- Применять машину только в домашнем хозяйстве со следующей целью: мыть посуду.
- Не применять химические растворители в машине – возникает взрывоопасность.
- Не садиться и не становиться на открытую дверцу, не ставить на неё какие-либо предметы. машина может опрокинуться
- Не открывать дверцу, когда машина работает – может выйти горячая вода или пар.
- Не оставлять дверцу открытой, поскольку это может создавать опасность.

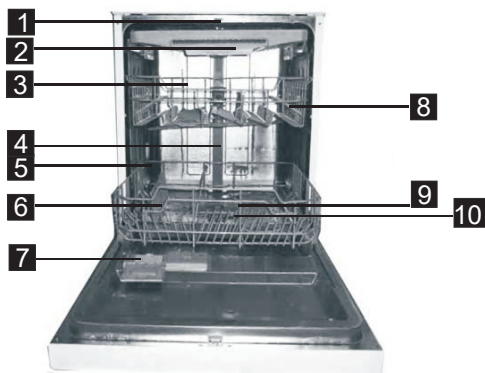
В случае неполадок

- ремонт и модификацию машины поручайте только квалифицированным работникам сервисной службы.
- В случае неполадок или ремонтов, отключить устройство от сети питания:
 - отключить устройство, вынув штекер из розетки,
 - выключить предохранитель.
- Не тянуть за шнур, а за штекер. закрыть подачу воды.

3 Стрoение машины

Вид машины

Вид спереди



1. Верхние разбрызгивающие лопасти
2. от дел для столовых приборов
3. Верхняя корзина
4. Внутренняя труба
5. Нижняя корзина
6. от дел для соли
7. Дозирующая ёмкость

Вид сзади



8. Полка для чашек / кружек
9. разбрызгивающие лопасти
10. Система фильтров
11. регулятор
12. Соединение впускного трубопровода
13. Выпускной трубопровод

Панель управления



1. Указатель «Электропитание»: показывает активное электропитание.
2. Сигнальные лампочки наличия соли и ополаскивателя: показывают, когда обязательно следует пополнить ёмкость соли или ополаскивателя.
3. Указатель «Отсрочка старта»: указывает промежуток времени отсрочки начала работы (3часа/6часов/9часов)
4. Указатель «Половинная загрузка»: показывает, когда надо выбрать функцию «Половинная загрузка»
5. Указатель «Программы»: показывает, какая программа выбрана
6. кнопка «Половинная загрузка»: служит для выбора функции «Половинная загрузка». (Данная функция может применяться только тогда, когда в посудомоечной машине есть 7-миструйный либо менее разбрызгиватель воды. Выбор данной функции позволит экономить воду и электроэнергию, применять данную функцию можно только с программами «интенсивная», «Ежедневная», «Эко», «Стекло» и «Экспресс 60 минут»).
7. кнопка «Отсрочка старта»: нажатие кнопки включает функцию «Отсрочка старта».
8. кнопка «Программы»: нажатием кнопки выбираем программу.
9. кнопка «On/Off» [«Включить/Выключить»]: служит для включения/выключения подачи электропитания.

4 Настройки посудомоечной машины

Смягчение воды

Посудомоечная машина требует воды, не содержащей кальция. жесткая вода оставляет следы на посуде.

Посудомоечная машина оснащена специальной системой смягчения воды, снижающей жесткость водопроводной воды. Правильная настройка этой системы повышает эффективность мытья.

чтобы проверить жесткость воды в данной местности, свяжитесь с локальной водопроводной станцией или определите уровень жесткости с помощью тестовых полосок. В случае переселения, уровень жесткости воды, вероятно, изменится. чтобы получить оптимальную эффективность мытья, следует обязательно повторно проверить жесткость воды.

Уровень жесткости воды

Жесткость воды для различных шкал				Настройка регулятора жесткости воды
ммоль/л	Брит. шкала.	Нем. шкала	Фр. шкала	
0-5	0-9	0-6	0-0.94	H1 / Светится символ программы «Быстрая».
6-11	10-20	7-14	1.0-2.0	H2 / Светится символ программы «Экспресс 60».
12-17	21-30	15-21	2.1-3.0	H3 / Светится символ программы «Быстрая» и «Экспресс 60».
18-22	31-40	22-28	3.1-4.0	H4 / Светится символ программы «Стекло».
23-34	41-60	29-42	4.1-6.0	H5 / Светится символ программы "Стекло" и «Быстрая».
35-55	61-98	43-69	6.1-9.8	H6 / Светится символ программы «Стекло» и «Экспресс 60».

Установка уровня дозирования умягчающей соли

В посудомоечной машине имеется возможность регулировки размера дозирования смягчающей соли в зависимости от уровня жесткости воды. Это необходимо для оптимальной и индивидуальной регулировки размера дозирования умягчающей соли.

Для установки уровня дозирования смягчающей соли следует выполнить следующие действия:

1. Откройте дверь, включите машину
2. В течении 60 секунд после включения посудомоечной машины, нажмите и удерживайте кнопку «Программы» более 5 секунд (индикаторы соли и блеска начнут попеременно мигать)
3. Нажатием кнопки «Программы» выберите соответствующую установку для своего региона. Возможны следующие установки: H1-H2-H3-H4-H5-H6.
4. Нажатием кнопки «On/Off» вы завершите процесс установки

Примечание

Перед первым запуском посудомоечной машины, в случае жесткой воды, следует обязательно заполнить соответствующую емкость посудомоечной машины регенерационной солью.

Внимание
если указатель твердости воды установлен на H1 – указатель «отсутствие соли» не светится.

Восполнение соли в посудомойке

Внимание

Для смягчения воды используйте только соль для посудомоечных машин.

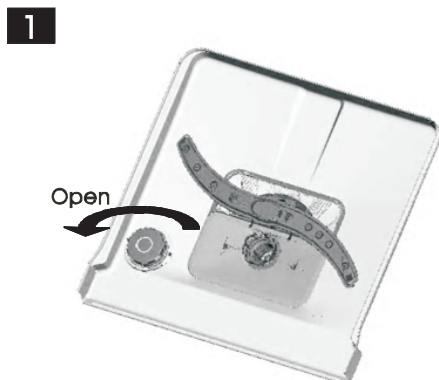
Производитель не отвечает за повреждения, возникшие вследствие применения несоответствующего вида соли.

Не используйте крупнозернистую соль, поскольку она поздно достигает соответствующей концентрации в воде, что может вызывать постоянное свечение лампочки нехватки соли. Мелкие зерна или соль в порошке растворяются значительно легче.

Никогда не используйте кухонную или столовую соль. Эти виды соли не так легко растворяются в воде и повредят систему смягчения.

Вынуть нижнюю корзину из посудомоечной машины, отвинтить пробку емкости для соли, вращая ее против часовой стрелки (рис. 1).

При первом заполнении влить в емкость для соли 0,5 литра воды.



Насыпать соль в емкость с помощью прилагающейся лейки (рис. 2).

Насыпать достаточное количество соли, чтобы заполнить емкость. Вместительность емкости составляет примерно 1 кг соли.

тщательно закрутить пробку.

Начать программу мойки немедленно после заполнения емкости для соли. Программа мойки предотвратит повреждение машины по причине вытекания раствора соли.

если посудомоечная машина оснащена контрольной лампочкой нехватки соли, после заполнения машины солью, лампочка, обычно гаснет через несколько дней (вода в емкости должна достигнуть определенной концентрации)

Внимание

каждый раз после восполнения количества регенерирующей соли следует запускать программу мойки.



Наполнение дозатора ополаскивателя

ополаскиватели улучшают процесс полоскания и предотвращают появление следов или подтеков на посуде. Следует применять только ополаскиватели, предназначенные для посудомоечных машин.

Дозатор ополаскивателя находится на внутренней стенке дверцы посудомоечной машины.



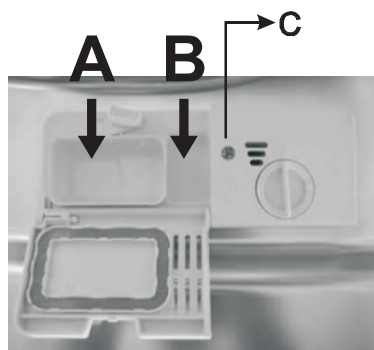
открутить пробку ополаскивателя (рис. 1)

осторожно влить ополаскиватель (рис. 2), наблюдая за индикатором (см. ниже).

закрутить пробку ополаскивателя (рис. 3)

тщательно вытереть пролитый ополаскиватель. и избыток ополаскивателя приведет к образованию слишком большого количества пены, что может усложнить мойку.

Во время наполнения дозатора ополаскивателем индикатор будет постепенно чернеть. емкость дозатора составляет примерно 140 мл. Степень заполнения представляет оптический индикатор (рис. ниже). когда ополаскивателя слишком мало, на индикаторе (поз. 7 на панели) загорается соответствующая контрольная лампочка



- Полный
- ¾ емкости
- ½ емкости
- ¼ емкости (следует заполнить заново)
- Пустой

Настройка дозы ополаскивателя

Дозу ополаскивателя настраивают с помощью регулятора в диапазоне от 1 до 6 (см. рисунок сбоку). заводская установка устройства – 4. Эту настройку следует изменить, только в случае, если после мойки:

- Видны следы воды на посуде: увеличить дозу
- Видны подтеки на посуде: уменьшить дозу

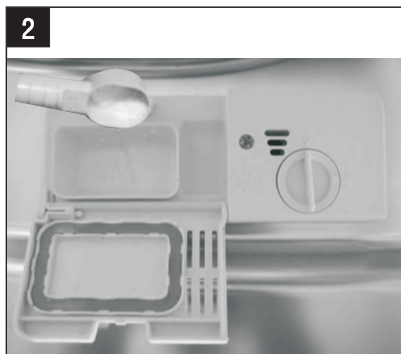
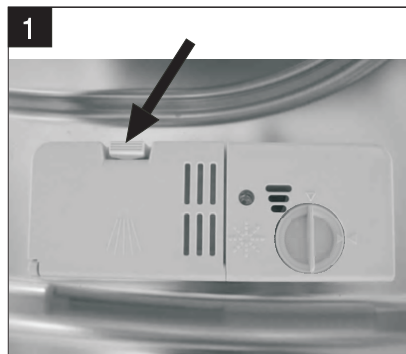


Наполнение дозатора моющего средства

⚠ Внимание:

Следует использовать только моющие средства, предназначенные для посудомоечных машин.

Дозатор моющего средства находится на внутренней стенке дверцы посудомоечной машины.



открыть емкость для моющего средства, нажимая кнопку (рис. 1). заполнить емкость моющим средством (с помощью специальной ложечки - рис. 2). отметки внутри емкости помогают определить соответствующее количество моющего средства. общий объем емкости для моющего средства составляет 30 г моющего средства.

индикатор «MIN» в камере «1» обозначает заполнение емкости 20 г моющего средства.

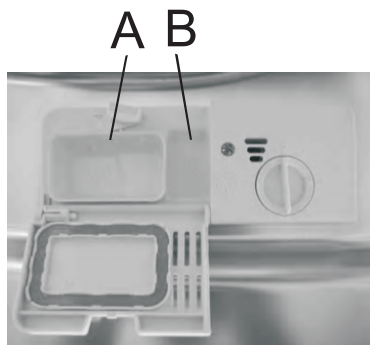
камера «2» содержит 5 г моющего средства.

камеру «2» следует заполнять только в случае использования программы с «Предварительным мытьем» (см. таблицу мытья в дальнейшей части инструкции).

После максимального заполнения посудомоечной машины, когда посуда очень грязная, рекомендуем заполнение емкости для моющего средства до отметки «MIN» а также камеры «2».

количество моющего средства для отдельных программ мойки представлено в таблице режимов мойки.

Возможны отклонения, в зависимости от загрязнения посуды и жесткости воды.



Использование таблеток «3 в 1»

Посудомоечная машина приспособлена к использованию таблеток «3 в 1» (см. таблицу программ мойки).

Внимание!

Нельзя применять таблетки большего размера чем камера для моющего средства. Раскрошенные и потрескавшиеся таблетки «3 в 1» непригодны для использования. Беречь таблетки от детей.

Таблетки нужно вставлять непосредственно перед началом программы.

Виды таблеток

Существует 3 вида таблеток:

1. с содержанием фосфатов и хлора,
2. с содержанием фосфатов без хлора,
3. не содержащие ни фосфатов, ни хлора.







Самые современные таблетки обычно не содержат фосфатов. Поскольку фосфаты обладают свойствами умягчения воды, рекомендуем добавление соли в контейнер для соли, даже если жесткость воды составляет только 6°dH. В местах с жесткой водой, если используется моющее средство без фосфатов, на посуде и стаканах могут быть видны белые следы. Этого можно избежать, увеличивая количество моющего средства. Моющие средства без хлора имеют более слабое отбеливающее воздействие. Цветные пятна могут удаляться не полностью. Следует выбрать программу с более высокой температурой мытья.

Внимание

Всегда храните моющие таблетки в холодном и сухом месте, вне досягаемости детей.

Заполнить дозатор моющим средством перед включением машины.

ТАБЛИЦА РЕЖИМОВ МОЙКИ

Наименование программы	Описание программы мойки	Ход программы	Моющие средства (количество)	Длительность [мин]*	Расход электроэнергии [кВт/ч]	Вода [л]*
Интенсивная 	Для очень загрязнённой посуды: грязных кастрюль, кастрюлек, посуды и т.п. с засохшими загрязнениями.	Предварительное мытьё (50° C) мытьё (65° C) ополаскивание ополаскивание (55° C) Сушка	30 (или средство "3 в 1") ★	140	1,45	19
Ежедневная 	Для грязной посуды, такой как: кастрюли, тарелки, стаканы и небольшой степени загрязнения кастрюльки.	Предварительное мытьё (45° C) мытьё (55° C) ополаскивание (60° C) Сушка	30 (или средство "3 в 1") ★	160	1,25	15
Eco  **EN 50242	Стандартный ежедневный цикл для среднезагрязнённой посуды, такой как: кастрюли, тарелки, стекло.	Предварительное мытьё мытьё (50° C) ополаскивание ополаскивание (60° C) Сушка	30 (или средство "3 в 1") ★	170	1,04	12,5
Стекло 	Для легкозагрязнённой посуды и стекла.	Предварительное мытьё (40° C) ополаскивание ополаскивание (60° C) Сушка	30g ★	120	0,85	15
Экспресс 60 	Для легкозагрязнённой посуды, которая не требует идеально эффективной сушки.	Предварительное мытьё (50° C) мытьё (60° C) ополаскивание (55° C) Сушка	30g ★	60	1	10
Быстрая 	короткое мытьё для посуды лёгкой степени загрязнения и быстрого её мытьё.	мытьё (40° C) ополаскивание ополаскивание (45° C)	30g	40	0,6	11,5

Внимание

В некоторых программах (см. таблицу выше) нельзя использовать средства "3 в 1"

★ - в емкости дополнительно должен содержаться ополаскиватель

* Приведенные в таблице значения расхода воды и длительности определены в стандартных условиях. По этой причине на практике возможны отклонения.

** Справочная программа для исследовательских институтов – следует провести тесты в соответствии со стандартом EN 50242

EN 50242 : Данная программа является тестовым циклом. информация о тесте сравнения согласно с EN 50242. Последовательность:

- о объём: 14 мест загрузки
- Положение верхней корзины: верхние колёса на проводниках
- Установка середины смыва: 6
- Pl:0.55w; Po:0.45w.

ПЕРВАЯ МОЙКА

запуск цикла мытья:

1. Выдвинуть нижнюю и верхнюю корзины, загрузить посуду и задвинуть их обратно. рекомендуется сначала загрузить нижнюю, а затем – верхнюю корзину (см. раздел «загрузка посудомоечной машины»).
2. Влить детергент (см. раздел «Соль, детергент, ополаскивающие средства»).
3. Вложить штепсель в электрическое гнездо. Параметры электропитания: 220-240 В /50 гц, параметры электрогнезда: 10А 250В. Проконтролировать, чтобы подача воды была включена на уровне полного напора.
4. открыть двери, нажать кнопку «ON/OFF» («Включить/Выключить»). засветится лампочка.
5. Нажать кнопку «Программы», программа мытья покажет следующие циклы: «интенсивная» -> «Нормальная» -> «еко» -> «Стекло» -> «1 час» -> «быстрая»; В случае выбора программы, засветится соответствующая выбранной программе лампочка. затем следует закрыть двери, посудомоечная машина начнёт работу цикла.

ИЗМЕНЕНИЕ ПРОГРАММЫ

1. Вы можете изменить включенную программу мойки, но решение об изменении должно быть принято как можно быстрее, пока еще машина не использовала моющее средство.
2. открыть двери, нажать кнопку «Программы» дольше, чем на 3 секунды. Посудомоечная машина будет в состоянии готовности, теперь можно изменить программу на желаемую (см. раздел «запуск цикла «мытьё»»).

Внимание

- ⚠ Если Вы откроете дверцу во время работы посудомоечной машины, то машина перейдет в состояние паузы. После закрытия дверцы посудомоечная машина продолжит выполнение программы примерно через 10 секунд.

УКАЗАНИЕ:

о окончании цикла мойки информирует звуковой сигнал.

⚠ Внимание

Посудомоечная машина также высвечивает коды ошибок во время эксплуатации (см. ниже).

Посудомоечная машина оснащается электронной системой сигнализации неполадок во время ее эксплуатации.

В связи с этим, прежде чем вызвать сервисную службу, пользователям рекомендуется ознакомиться с нижеследующим перечнем неполадок.

Сообщение	Ошибка	Значение	Вероятная причина
контрольная лампочка «Быстрая» мигает	E1	вода набирается слишком долго	закрыт кран подачи воды, засорены трубы в доме или слишком слабый напор воды
контрольная лампочка «Стекло» мигает	E4	Слишком высокий уровень воды	Слишком высокий напор воды

5 Что не следует мыть в посудомоечной машине

- Стальные элементы, подвергающиеся ржавлению
- Столовые приборы с деревянными или костяными ручками
- Столовые приборы с фарфоровыми или перламутровыми ручками
- Пластиковые элементы, не стойкие к высокой температуре
- клееную посуду или столовые приборы
- Элементы, изготовленные из меди, олова или алюминия
- тонкие декоративные стаканы или фарфор
- Стаканы из свинцового хрустала
- изделия ручной работы
- алюминий и серебро имеют тенденцию к изменению цвета
- Стекланые и хрустальные элементы со временем могут потерять блеск
- мочалки и тряпки для посуды

Внимание

Нельзя мыть предметы, загрязненные сигаретным пеплом, воском свечей, лаком, красками или химикатами.

Рекомендация:

Покупая новую посуду, следует обращать внимание, можно ли ее мыть в посудомоечной машине (обозначена, как пригодна для мытья в посудомоечной машине)

6 Загрузка посуды в посудомоечную машину

общая информация:

Перед загрузкой посудомоечной машины посудой:

- Удалить все остатки пищи
- Всю посуду, такую как – чашки, стаканы, кастрюли – в машине расставлять отверстиями, направленными вниз (чтобы в них не накапливалась вода)
- Не ставить посуду и столовые приборы друг на друга
- Стаканы не должны касаться друг друга
- Не следует блокировать движение разбрызгивающих лопастей
- большую и очень грязную посуду следует помещать в нижней корзине
- Небольшую и легкую посуду можно поставить в верхнюю корзину
- Длинную и узкую посуду располагают посредине корзины

⚠ Внимание

Ножи и другие остроконечные приборы следует располагать в корзине острым концом вниз или горизонтально.

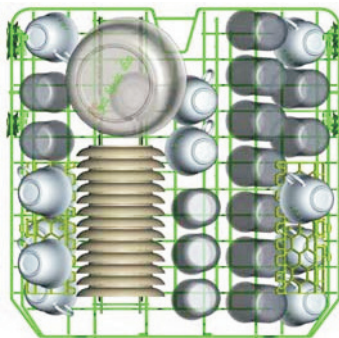
Посудомоечная машина максимально вмещает 14 столовых приборов.

Не перегружайте посудомоечную машину и обращайтесь на указания относительно посуды, которую в ней можно мыть. только таким образом вы добьетесь оптимальных результатов мытья при разумном использовании энергии.

СПОСОБ ЗАГРУЗКИ ОБЫЧНОЙ ПОСУДЫ

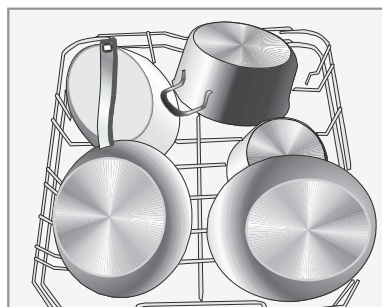
загрузка верхней корзины

Верхняя корзина служит для загрузки более деликатной и лёгкой посуды, такой как: стаканы, чашки, кружки для кофе и чая, соусники, тарелки, маленькие миски и мелкие кастрюльки (если они не очень грязные). Устанавливать столовую и кухонную посуду следует стабильно, так, чтобы её не перевернуло струёй воды.



загрузка нижней корзины

рекомендуем в нижнюю корзину помещать большую и наиболее трудную для мытья посуду, такую как: кастрюли, кастрюльки, крышки, столовая посуда, вазы и т. п. так, как показано на рисунке ниже. Удобно размещать столовую посуду и крышки по бокам корзины, чтобы не блокировать вращения верхних разбрызгивающих лопастей.



Следует помнить о том, что:

- кастрюли, столовые миски и т. д. должны всегда размещаться вверх дном.
- глубокие кастрюли следует наклонить, чтобы в них не накапливалась вода.
- Нижняя корзина имеет складные решётки, дающие возможность загрузить кастрюли и кастрюльки больших или меньших объёмов

регулировка верхней корзины

Для того, чтобы создать большее пространство для размещения большой посуды в верхней и в нижней корзине, высоту верхней корзины можно регулировать. Высота верхней корзины может регулироваться следующим способом: поднять корзины в верхнее положение и, чтобы опустить нижнюю корзину, нажать ручку вверх. См. рисунок ниже.

Поднятие корзины в верхнее положение



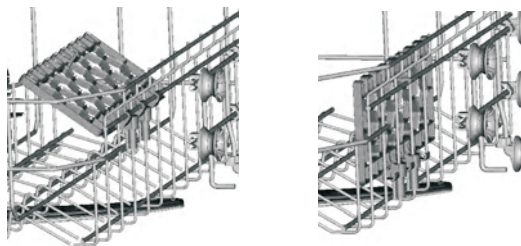
Нажатие ручки вверх с целью опустить нижнюю корзину



регулировка ручки

Установка полок для кружек

чтобы лучше разместить кастрюли и кастрюльки, решётки можно сложить таким образом, как показано на рисунке справа.



Сложение решётки нижней корзины

В целях лучшего размещения кастрюль и кастрюлек, решётки можно сложить таким образом, как показано на рисунке справа

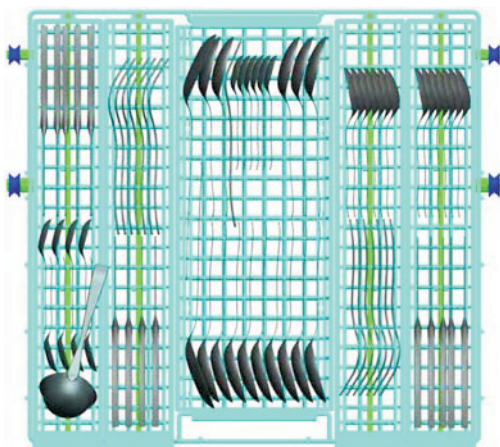


Корзина для столовых приборов

Столовые приборы следует размещать в специальных отделениях для столовых приборов, отдельно друг от друга, в правильном (см. рисунок) положении. Проконтролировать, чтобы столовые приборы не цеплялись друг за друга, так как это может стать причиной их неэффективного мытья.

чтобы мытьё было качественным, серебряные приборы и сервиз следует разместить в корзине, при этом особое внимание обратить на то, чтобы:

- Приборы не цеплялись друг за друга
- Серебряный сервиз был размещён вверх дном
- Длинные предметы должны находится посередине.



⚠ Внимание: столовые приборы не могут выступать вне габаритов корзинки



7 Уход за посудомоечной машиной

регулярный уход за машиной увеличит ее срок службы и ограничит риск возникновения неполадок.

⚠ Предостережение

Перед чисткой всегда вынимайте штекер машины из розетки электропитания и отключайте подачу воды.

Для наружных поверхностей и уплотнительных прокладок дверцы применяйте мягкие чистящие средства.

Панель управления чистить только тканью, увлажненной чистой водой.

чистка фильтров

регулярно чистите фильтры и разбрызгивающие лопасти. грязные элементы машины будут негативно влиять на качество мытья.

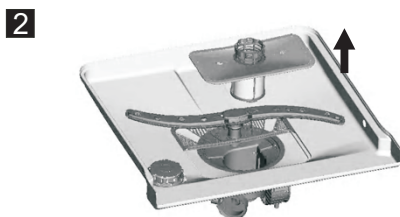
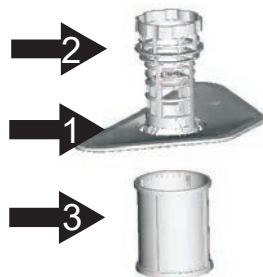
- о сновной фильтр
- крупнозернистый фильтр
- микрофильтр

Демонтаж фильтров:

1. Вынуть нижнюю корзину из машины.
2. Повернуть крупнозернистый фильтр вправо и потянуть его вверх.
3. Полностью вынуть основной фильтр.
4. Нажать на два откидных клапана крупнозернистого фильтра и вынуть микрофильтр.
5. тщательно очистить фильтры под проточной водой. При необходимости применить щетку.
6. Установить основной фильтр.
7. Вставить крупнозернистый фильтр и микрофильтр в основной фильтр. Повернуть его за часовой стрелкой.

⚠ Предостережение

Не используйте посудомоечную машину без фильтра. Убедитесь, что фильтры установлены надлежащим образом. Фильтры следует чистить регулярно.

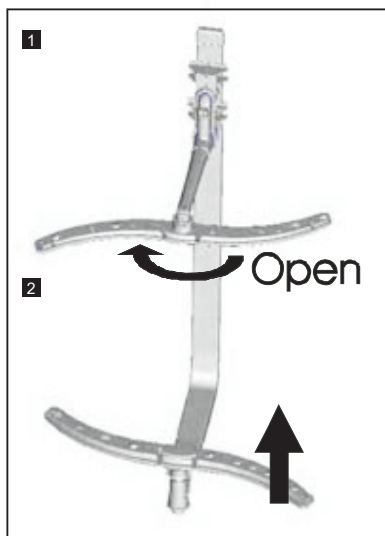


чистка разбрызгивающих лопастей

грязь и осадок кальция могут закупоривать сопла разбрызгивающих лопастей. По этой причине их следует регулярно проверять.

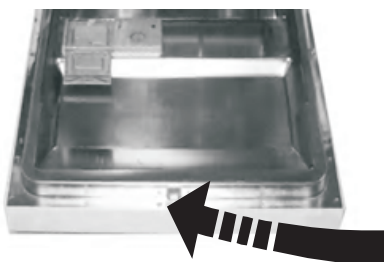
- 1 Верхняя разбрызгивающая лопасть
- 2 Нижняя разбрызгивающая лопасть

1. отвинтить винт крепления верхней разбрызгивающей лопасти и вынуть ее (см. рис.).
2. Вынуть нижнюю корзину из машины.
3. Потянуть нижнюю разбрызгивающую лопасть вверх и вынуть ее (см. рис.).
4. тщательно очистить разбрызгивающие лопасти под проточной водой.
5. Вставить обратно разбрызгивающие лопасти.



чистка замка дверей

замок дверей также, как и поверхности возле него, следует протереть после каждого мытья тряпочкой с деликатным моющим средством и вытереть насухо. Нельзя заливать замок водой. Нельзя применять чистящие средства в аэрозоле, так как они могут повредить замок и электрические элементы, находящиеся внутри.



Посуда нечистая

Возможные причины	Решение проблем
- Неправильная загрузка	- загрузить машину в соответствии с инструкцией.
- Выбрана несоответствующая программа	- Выбрать программу мойки при более высокой температуре или более длительную программу.
- заблокированные разбрызгивающие лопасти	- Проверить, могут ли свободно вращаться разбрызгивающие лопасти - о чистить разбрызгивающие лопасти согласно инструкции.
- закупоренные фильтры	- о чистить все фильтры и сетки согласно инструкции.
- Неправильное положение фильтров	- Проверьте, находятся ли все фильтры и сетки в надлежащих местах.
- закупоренные сопла разбрызгивающей лопасти	- о чистить разбрызгивающие лопасти согласно инструкции
- Перегруженные корзины	- Не перегружать корзины
- Влажное или слежавшееся моющее средство	- хранить моющие средства в сухом месте. тщательно закрывать крышку дозатора.
- Слишком мало моющего средства	- Увеличить количество моющего средства согласно таблице программ.
- Слишком мало ополаскивателя	- Увеличить количество ополаскивателя / добавить ополаскиватель в дозатор
- о открыта крышка дозатора моющего средства	- Следует помнить, что после добавления моющего средства, нужно закрывать крышку дозатора.
- Низкое качество поверхности столовых приборов	- Этот тип столовых приборов нельзя мыть в посудомоечных машинах.

Посуда не высыхает

Возможные причины	Решение проблемы
<ul style="list-style-type: none">- Неправильная загрузка	<ul style="list-style-type: none">- загрузить машину в соответствии с инструкцией.
<ul style="list-style-type: none">- мало кондиционера	<ul style="list-style-type: none">- Увеличить количество кондиционера /дополнить дозатор кондиционера.
<ul style="list-style-type: none">- Преждевременная выгрузка посуды	<ul style="list-style-type: none">- Не разгружать машину сразу после мытья. Приоткрыть дверцу, чтобы выпустить пар. разгружать машину, когда посуда теплая. Сначала разгрузить нижнюю корзину. Это предотвратит капание воды с посуды, находящейся в верхней корзине.
<ul style="list-style-type: none">- Неправильный выбор программы	<ul style="list-style-type: none">- В коротких программах температура и эффективность мытья ниже. Выбирайте более продолжительные программы.
<ul style="list-style-type: none">- Плохое качество поверхности посуды и приборов	<ul style="list-style-type: none">- Элементы затрудняют отток воды. Посуду и приборы такого типа не следует мыть в машине.

Чай, кофе и другие пятна

Возможные причины	Решение проблемы
<ul style="list-style-type: none">- Неправильно выбрана программа	<ul style="list-style-type: none">- Выбрать программу с более высокой температурой или большей продолжительностью мытья.
<ul style="list-style-type: none">- Влажный или слежавшийся детергент	<ul style="list-style-type: none">- о тбеливатель детергента теряет свойства при хранении в плохих условиях. хранить детергенты в сухом месте. тщательно закрывать крышку дозатора детергента.
<ul style="list-style-type: none">- Низкое качество поверхности столовые приборы	<ul style="list-style-type: none">- мытье посуды затруднено из-за структуры ее поверхности. Посуду и приборы такого типа не следует мыть в машине.

Известковый осадок, матовая поверхность

Возможные причины	Решение проблемы
<ul style="list-style-type: none">- Недостаточно кондиционера	<ul style="list-style-type: none">- Увеличить количество кондиционера, наполнить дозатор.
<ul style="list-style-type: none">- Неправильно установлена жесткость воды, мало соли	<ul style="list-style-type: none">- Проверить установки на соответствие используемой воды.
<ul style="list-style-type: none">- о тсутствии соли	<ul style="list-style-type: none">- Проверить, хорошо ли завинчена пробка дозатора соли. засыпать специальную соль при помощи воронки. После наполнения дозатора начать программу предварительного мытья. По окончании программы проверить, не ослаблена ли пробка дозатора.

Неприятный запах

Возможные причины	Решение проблемы
<ul style="list-style-type: none">- запах новой машины- грязные фильтры- В машине несколько дней находится немытая посуда	<ul style="list-style-type: none">- запах устранился после нескольких циклов работы машины.- чистить все фильтры и корзины согласно инструкции.- Удалить загрязнения под проточной водой и каждые 2 дня запускать программу предварительного мытья без моющих средств. закрывать дверцу во избежание появления неприятных запахов.
<h3>Помутнение или блестящий голубоватый осадок на стаканах (коррозия стекла)</h3>	

Возможные причины	Решение проблемы
<ul style="list-style-type: none">- и избыток deterгента, при низкой жесткости воды и высокой температуре мытья	<ul style="list-style-type: none">- Выбрать программу с более низкой температурой и добавить небольшое количество deterгента. Привести установки жесткости в соответствие со свойствами местной воды.
<h3>Пятна ржавчины, повреждения поверхности</h3>	

Возможные причины	Решение проблемы
<ul style="list-style-type: none">- Не до конца завинчена пробка дозатора соли- остатки пищи слишком долго остаются на посуде- машина неправильно заземлена- части приборов выполнены из низ-косортной нержавеющей стали- ржавчина на элементах посуды	<ul style="list-style-type: none">- Соль может повредить металлические поверхности и способствовать образованию ржавчины.- Проверить, плотно ли завинчена пробка дозатора соли. При помощи воронки засыпать специальную соль. После наполнения дозатора запустить программу предварительного мытья. По ее окончании проверить, не ослаблена ли пробка дозатора.- Удалить загрязнения под проточной водой и каждые 2 дня запускать программу предварительного мытья без моющих средств.- Проверить заземление машины. Статическое электричество может вызвать коррозию металла и привести к необратимым повреждениям.- Невозможно избежать появления ржавчины на таких частях. Не следует мыть в машине приборы такого типа.- ржавчина может распространиться на другие части. Не следует мыть в машине подобную посуду и приборы.

В дозаторе остается осадок моющего средства

Возможные причины

- Влага в дозаторе детергента
- Детергент слишком долго остается в дозаторе машины
- крышка дозатора детергента не открывается
- Влажный или слежавшийся детергент
- засорены отверстия разбрызгивателя

Решение проблемы

- Перед наполнением дозатора проверить, сухой ли он.
- Добавлять детергент непосредственно перед мытьем.
- Следить за тем, чтобы при загрузке машины случайно не открыть крышку.
- хранить детергент в сухом месте. тщательно закрывать крышку дозатора.
- Прочистить разбрызгиватель согласно инструкции.

Выцветание узора

Возможные причины

- Выцветание узоров на чашках и фарфоре

Решение проблемы

- чашки, фарфор и посуду такого типа не следует мыть в машине.

Поцарапанная посуда

Возможные причины

- Элементы/части посуды выполнены из алюминия
- Не до конца завинчена пробка дозатора соли
- Неправильно выбрана жесткость воды, мало соли
- Неправильные условия хранения детергента
- Перегружены корзины

Решение проблемы

- такого типа посуду и приборы не следует мыть в машине.
- Проверить, хорошо ли завинчена пробка дозатора. При помощи воронки насыпать специальную соль. После наполнения дозатора запустить программу предварительного мытья. По окончании проверить, не ослаблена ли пробка.
- Привести выбранные установки в соответствие со свойствами местной воды.
- Детергент не должен храниться более 2 месяцев. Следует хранить детергент в сухом месте. тщательно закрывать крышку дозатора.
- Следить, чтобы чашки и посуда не прикасались друг к другу. При мытье они могут ударяться, образуя царапины.

Потрескавшаяся посуда

Возможные причины

- Неправильная загрузка
- Перегруженные корзины

Решение проблемы

- загружать машину в соответствии с инструкцией.
- Не следует перегружать корзины. Посуда может ударяться и трескаться.

Пена

Возможные причины

- Посуда предварительно мылась вручную с большим количеством детергента
- Случайная утечка кондиционера в машину
- крышка дозатора кондиционера не была закрыта

Решение проблемы

- Не следует предварительно мыть посуду. загрязнения можно удалить тряпкой или смыть проточной водой.
- если кондиционер разлился в процессе заливки, его следует удалить при помощи бумажного полотенца или губки.
- После добавления кондиционера не забывать проверить, закрыта ли крышка дозатора.

После цикла полоскания в машине остается вода

Возможные причины

- забиты фильтры
- заблокирован или перегнут выводной шланг

Решение проблемы

- Прочистить все фильтры согласно инструкции.
- Проследить, чтобы шланг был расположен правильно.

8 Технические данные

тип	ZIM 636 EH
Вместимость	14 стандартных столовых комплектов
Допустимое давление воды	0,4 – 10 бар(=0,04 – 1,0 мПа)
Электросеть	230 V, ~50 гц, 10 А (см. щиток)
общее потребление мощности	1930 Вт
Предохранитель	10А
класс потребления электроэнергии	A+
Эффективность мытья	A
Эффективность сушки	A
расход воды / цикл	12,5 л
расход электроэнергии / цикл	1,04 кВт/ч
Уровень шумности	47 дБ (А)
Высота	81,5 см
ширина	59,8 см
глубина	55 см
Вес нетто	43,5 кг

Посудомоечная машина отвечает условиям следующих директив **CE**:

2006/95/WE	Директива низкого напряжения
2004/108/WE	Директива EMV (электромагнитной совместимости)
93/68/EEC	Директива о маркировке знаком CE

9 Инструкция по установке

Указания по безопасности установки

Перед установкой и началом эксплуатации машины, следует проверить ее на предмет возможных повреждений при транспортировке. если машина повреждена, свяжитесь с поставщиком. Никогда не следует устанавливать и использовать поврежденное оборудование.

чтобы правильно подключить посудомоечную машину, следует соблюдать нижеследующие указания.

- Перед включением машины убедитесь, что данные на щитке соответствуют напряжению и силе тока сети питания.
- машину следует подключать только к соответственно заземленной розетке питания. Убедитесь, что заземление соответствует инструкциям.
- заземленная розетка электропитания должна быть легкодоступной и находиться близко от машины.
- Не следует применять удлинители и тройники. Существует опасность возникновения пожара из-за перегрева.
- Проверить шнур питания, шланг подачи воды и шланг водоотвода. замену поврежденных частей следует поручать только сотрудникам сервисного обслуживания или квалифицированному электрику.

Установка посудомоечной машины

- Выберите соответствующее место для посудомоечной машины. Позаботьтесь о том, чтобы она была стабильна и стояла в безопасном месте.
- Неровности пола можно нивелировать с помощью вращающихся ножек с резьбой. После правильной установки машины, дверца должна закрываться без труда.
- Шланги подачи воды и водоотвода следует разместить таким образом, чтобы их можно было легко перемещать, предотвращая перегибы и сжатия.
- Нельзя подключать машину в помещениях с температурой ниже 0

Подача воды

- Посудомоечную машину следует к водопроводу подачи холодной или теплой воды с максимальной температурой 60°C.
- Нельзя подключать посудомоечную машину к открытым или проточным водонагревателям.
- Внимание. только модели, оснащенные клапаном «Aqua Stop» (клапан на конце впускного шланга) могут быть подключены к теплой воде. В случае подключения посудомоечной машины к теплой воде, подлежат изменению значения, представленные в таблице программ:
 - длительность программы подлежит сокращению
 - снижается расход электроэнергии

Подсоединить шланг подачи воды

Проследите за тем, чтобы шланг подачи воды не был согнут или зажат. Посудомоечную машину следует подсоединить к водопроводу с помощью нового шланга. Не рекомендуется применение шлангов, бывших в употреблении.

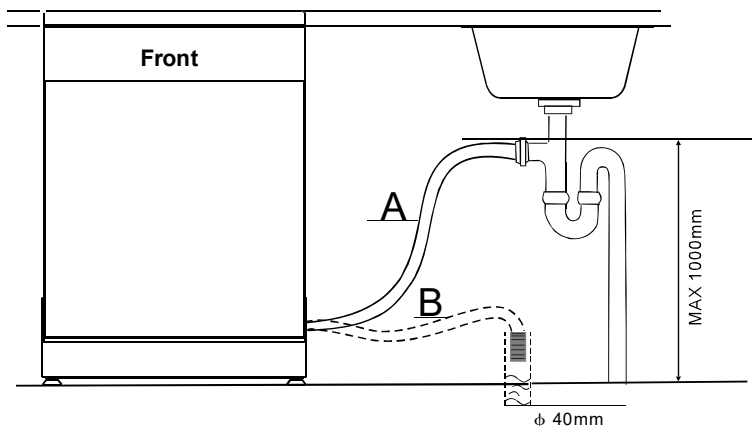
Для подсоединения шланга подачи воды к клапану используйте соединительную муфту с наружной резьбой 3/4 дюйма.

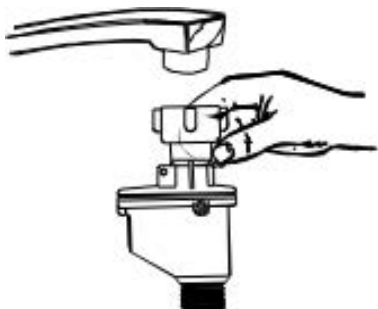
В случае необходимости, используйте фильтрующий патрон, чтобы отфильтровать осадок из труб. Проверьте, не протекает ли соединение.

Внимание

и з соображений безопасности закрывайте кран после каждой мойки

Шланг подачи воды посудомоечной машины следует монтировать на соответствующей высоте – см. ниже.





AQUA STOP (в зависимости от модели)

Система «Aqua Stop» предотвращает повреждение шланга подачи воды.

Не погружайте корпус клапана системы в воду.

В случае повреждения, вытащите штекер шнура электропитания из розетки.

Не следует укорачивать или удлинять вставку шланга, поскольку она содержит кабеля и электрические элементы.

Водоотвод

Подсоединение шланга водоотвода.

Проследите, чтобы шланг водоотвода не был согнут или зажат.

Проверьте, надежно ли подсоединен шланг водоотвода.

Подсоединение сифона

Высота водоотвода должна составлять от 40 до 100 см над полом.

и используйте зажимные хомуты чтобы закрепить шланг водоотвода к сифону.

Подключение электропитания

Сила тока, напряжение и предохранители представлены на щитке.

Щиток находится на внутреннем краю дверцы .

После установки, штекер шнура питания должен быть легкодоступен.

Электрические и изолированные кабеля не должны быть доступны после установки.

Внимание!

если шнур питания будет поврежден, его следует заменить у производителя либо на специализированном ремонтном предприятии, или же это должен сделать квалифицированный работник – во избежание получения травм



10 Сервис

При возникновении проблем в эксплуатации устройства следует свериться с предупреждениями и указаниями инструкции.

если проблему не удастся решить, работники нашего сервиса с удовольствием придут на помощь.

11 Подготовка установки монтажа посудомоечной машины

При установке посудомоечная машина должна быть расположена на близком расстоянии к трубопроводу оттока / притока воды и гнезду электропитания.

Следует выбрать одну из сторон отсека шкафа, чтобы облегчить подключение спускного трубопровода посудомоечной машины.

Внимание: следует проверить в прилагаемом комплекте наличие монтажных деталей (крючок для отделочной панели, винт).

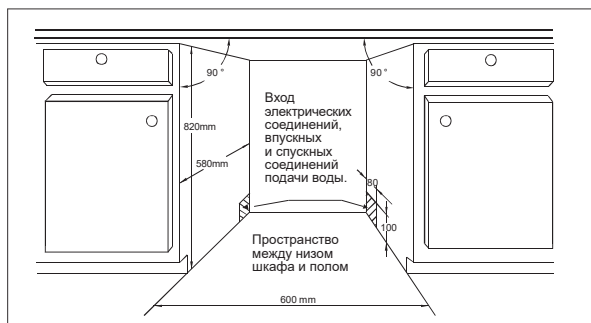
Следует внимательно прочитать инструкцию монтажа и установки.

• рисунок - схема размеров шкафа и положение установки посудомоечной машины.

Следует подготовиться перед размещением посудомоечной машины на место установки.

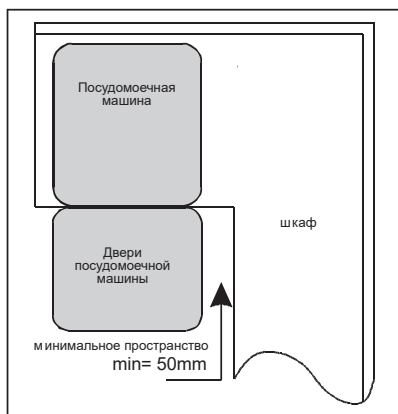
1. рекомендуется выбрать место как можно ближе раковины, чтобы облегчить установку впускного и спускного трубопровода (см. рисунок 1).
2. если посудомоечная машина установлена на углу шкафчика, то для свободного открытия/закрытия дверей должно быть предусмотрено определенное пространство (как показано на рис. 2) .

[рис. 1]
размеры шкафа. менее 5 мм между верхом посудомоечной машины и шкафом, а также внешними дверями, прилегающими к шкафу.



[рис. 2]

минимальное расстояние при открытии/закрытии дверей.

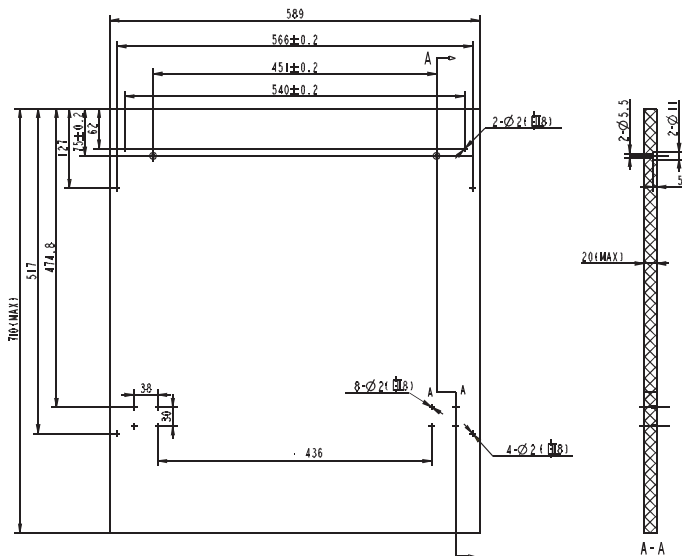


• размеры и установка отделочной панели

1 Деревянная отделочная панель должна быть подготовлена к установке согласно с рис. 3.

[рис. 3]

отделочная панель должна быть подготовлена к установке согласно с указанными на рисунке размерами.

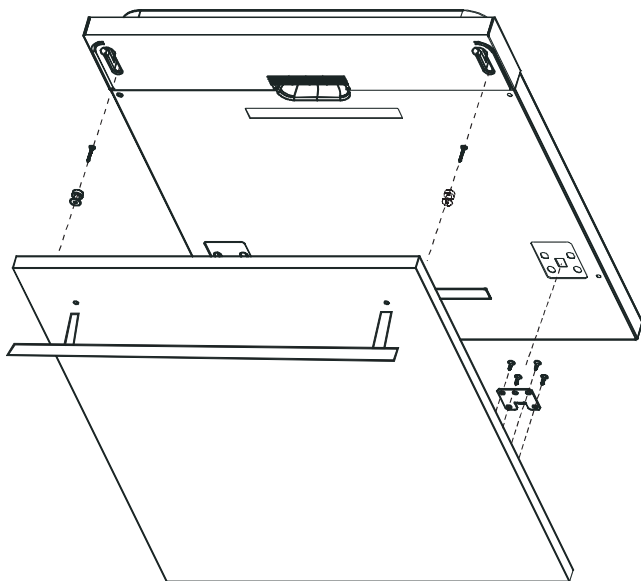


(единица измерения : мм)

2 Необходимо закрепить крючок на деревянной отделочной панели и вложить ключок в щель внешних дверей посудомоечной машины (см. рис. 4а). После установки панели в надлежащую позицию, закрепить крючок на внешних дверях с помощью шурупов и винтов (см. рисунок 4б).

[рис. 4а]

Установка отделочной панели

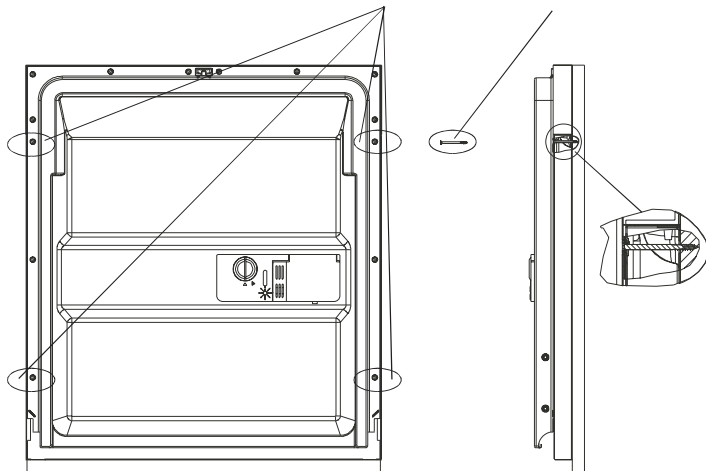


[рис. 4б]

Установка
деревянной
отделочной
панели

1. Вынуть четыре
коротких винта

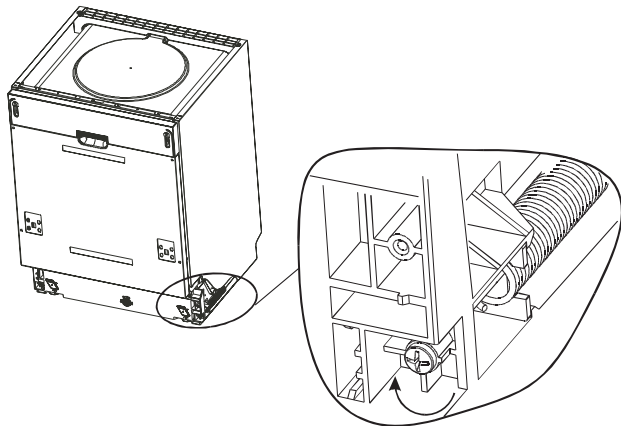
2. закрепить
четыре длинных
винта



• регуляция натяжения дверной пружины

Дверная пружина фабрично установлена на степень натяжения соответствующую для внешних дверей. В случае установки деревянной отделочной панели, Вы должны отрегулировать степень натяжения пружины дверей. Чтобы докрутить регулятор до соответствующего натяжения либо ослабления стальной лески, следует обернуть регуляционный винт (см. рисунок 5).

Дверная пружина тогда будет в соответствующей степени натяжения, когда полностью открытые двери остаются в горизонтальном положении, но начинают закрываться после лёгкого поднятия их пальцем.



[рис. 5]

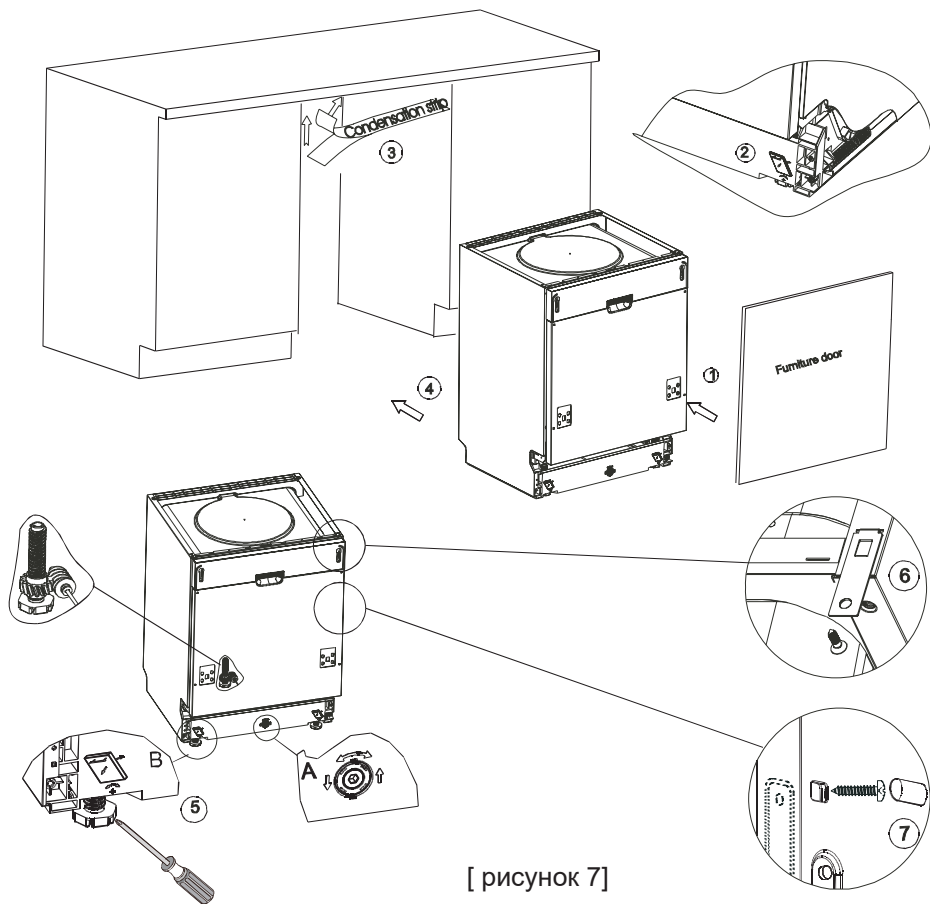
регуляция напряжения
дверной пружины

• Подсоединение спускного трубопровода

Этапы установки и монтажа посудомоечной машины

1. Установить мебельные двери к внешним дверям посудомоечной машины, применяя ручки из прилагаемого комплекта. Для того, чтобы установить ручки в правильную позицию, следует воспользоваться шаблоном.
2. отрегулировать натяжение дверных пружин с помощью шестигранного ключа, поворачивая его по часовой стрелке, с целью дожать левую и правую пружину дверей. Невыполнение этого действия может привести к поломке Вашей посудомоечной машины (рис. 2).

3. Подсоединить впускной трубопровод к источнику холодной воды.
4. Подсоединить выпускной трубопровод. Проверить правильность подсоединения по схеме (рис. 6).
5. Подключить кабель электропитания.
6. закрепить поддон конденсата под поверхностью рабочего шкафа. Необходимо проконтролировать, чтобы поддон конденсата совпадал с краем рабочей поверхности.
7. Установить посудомоечную машину в правильное положение (рис. 4).
8. Выровнять по уровню посудомоечную машину. задняя часть посудомоечной машины может быть отрегулирована со стороны передней, посредством оборота винта с внутренним шестигранником, в середине основы посудомоечной машины, с помощью шестигранного ключа (рис. 5А). Для регулировки передней стопы следует применить плоскую отвёртку и поворачивать переднюю стопу до момента установки посудомоечной машины по уровню (рис. 5В).
9. Посудомоечная машина должна быть стабильно и надёжно установлена на своём постоянном месте. Этого можно достичь двумя способами:
 - А. о бычная рабочая поверхность: вложить монтажный крючок в щель боковой плоскости и закрепить его на рабочей поверхности с помощью винтов для дерева (рис. 6).
 - В. гранитная или мраморная столешница: закрепить боковую сторону с помощью винта (рис. 7).



[рисунок 7]

Для того, чтобы обеспечить правильную эксплуатацию корзин для посуды и эффективное качественное мытьё посуды, посудомоечная машина должна быть установлена по уровню.

1. чтобы проверить ровность установки посудомоечной машины, следует разместить уровень на дверях и проводнике корзины внутри отсека, как показано на рисунке.
2. Выровнять согласно уровня посудомоечную машину, посредством отдельной регуляции трёх подвижных регулируемых ножек.
3. Во время установки посудомоечной машины по уровню, необходимо контролировать, чтобы она не перевернулась.

[рисунок 8]

Схема регуляции стоп

Важно :
максимальная
регуляционная
высота стоп - 50 мм

